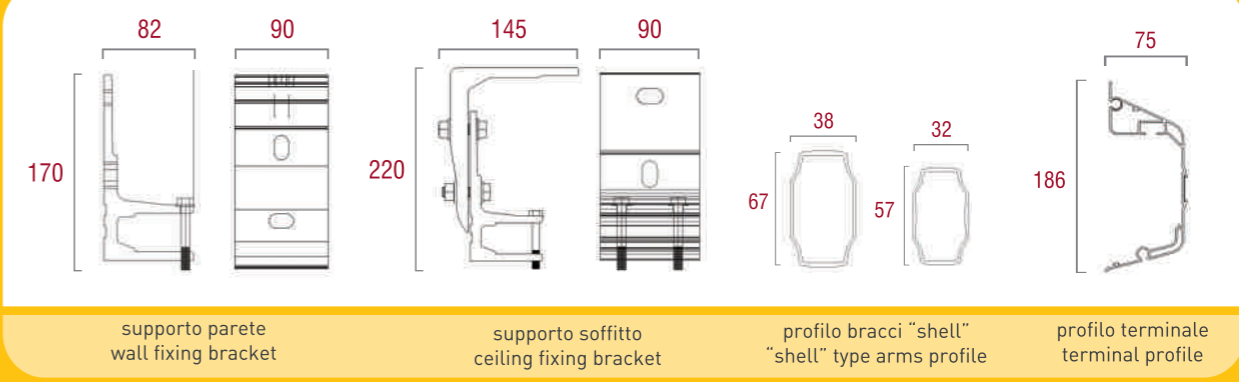
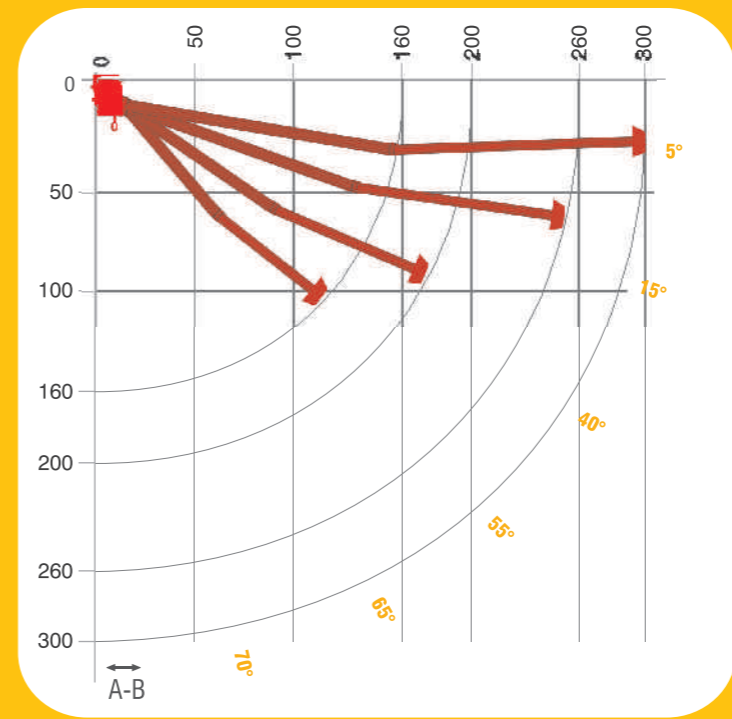
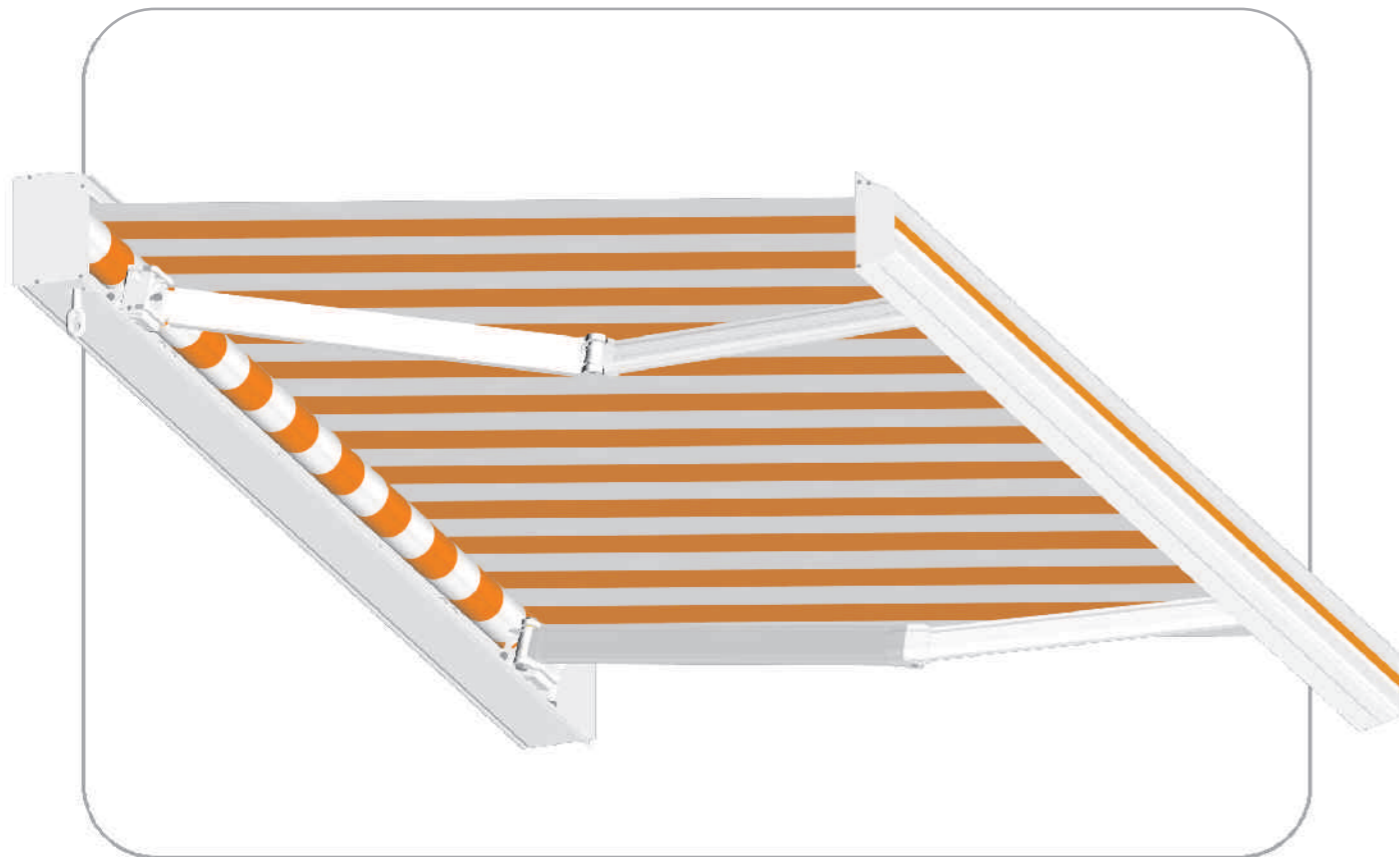
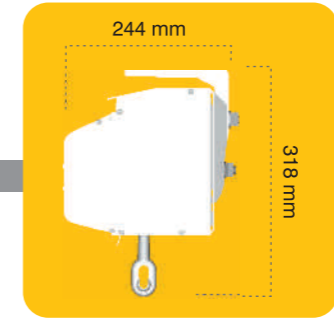


shell

retractable awning tende a bracci



INGOMBRI / BULKS



sporgenza projection	160	210	260	310
larghezza minima realizzabile minimum width that can be realized	204	245	295	349
a-b sporgenza con massima inclinazione a-b projection with maximum inclination	119	151	195	223